

EDI@Energy OBIS-Kennzahlen-System

Version: 2.2c
Herausgabedatum: 01.04.2015
Autor: BDEW

OBIS-Kennzahlen-System

Durch den elektronischen Datenaustausch wird die Abwicklung von Geschäftsvorgängen zwischen den beteiligten Kommunikationspartnern vereinfacht. Die Implementierungsaufwände sind um so geringer, je standardisierter die einzelnen Nachrichten sind, die den jeweiligen Geschäftsvorgängen zugrunde liegen. Dies gilt auch für die innerhalb der Nachrichten verwendeten Informationen zur Identifizierung einzelner Daten.

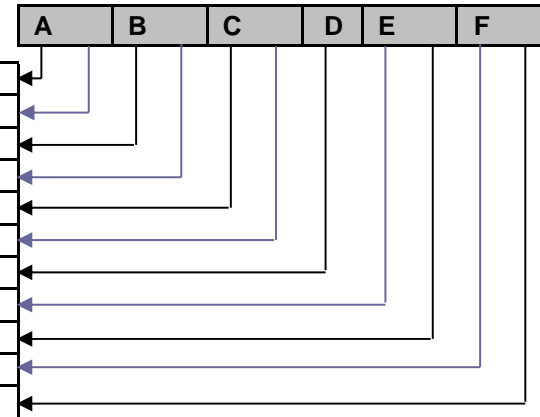
In verschiedenen Nachrichtentypen (MSCONS, UTILMD) werden zur eindeutigen Identifikation von Messwerten (Energienmengen, Zählerstände) und auch abstrakter Daten OBIS-Kennzahlen verwendet.

Das Kennzahlensystem OBIS (Strom: DIN EN 62056-61:2007-06 OBIS - Object Identification System, Gas: DIN EN 13757-1:2003-03 Datenaustausch und Blue Book der DLMS UA) legt die für Messeinrichtungen und Datenübertragungen gebräuchlichen Identifikationskennzahlen fest.

Systematik für elektrische Energie

OBIS - Value-Group

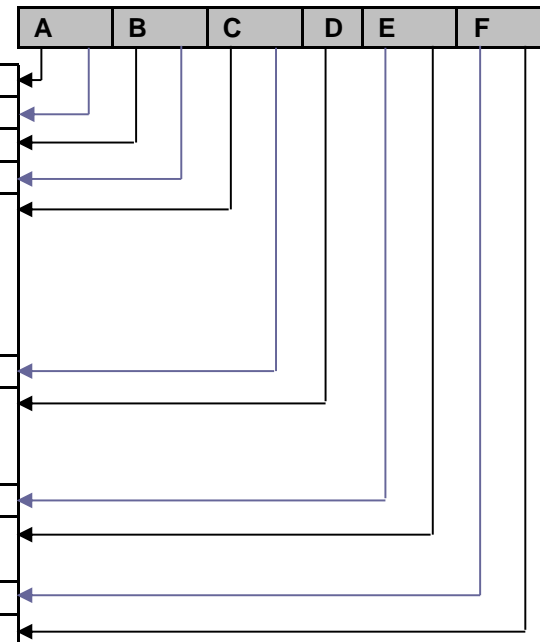
Medium	1-stellig	Elektrizität (= 1) , Gas, Wasser, Wärme...
Trennzeichen 1		- ASCII 2D
Kanal	1- oder 2-stellig	interne oder externe Kanäle, nur bei mehreren Kanälen
Trennzeichen 2		: ASCII 3A
Messgröße	1- oder 2-stellig	Wirk-, Blind-, Scheinleistung, Strom, Spannung,...
Trennzeichen 3		. ASCII 2E
Messart	1- oder 2-stellig	Maximum, aktueller Wert, Energie...
Trennzeichen 4		. ASCII 2E
Tarifstufe	1-stellig	Tarifstufe, z.B. Total, Tarif 1, Tarif 2...
Trennzeichen 5		* ASCII 2A
Vorwertzählerstand	1- oder 2-stellig	00...99



Systematik für thermische Energie

OBIS - Value-Group

Medium	1-stellig	Elektrizität, Gas (= 7), Wasser, Wärme...
Trennzeichen 1		- ASCII 2D
Kanal	1- oder 2-stellig	interne oder externe Kanäle, nur bei mehreren Kanälen
Trennzeichen 2		: ASCII 3A
Messgröße/-Qualifikation		Quelle (Zähler (Encoder), Umwerter, Registrierung) Richtung (Auspeisung, Einspeisung) Qualifikation der Messung (ungestört, gestört, gesamt) für: Volumen, Druck, Temperatur, etc. Datenprofil (Lastgang) = 99, Gas Analyse = 70
Trennzeichen 3		. ASCII 2E
Zeitbezug	1- oder 2-stellig	Zählerstand, Differenz/Maximum/Mittelwert für Periode
Messgröße/-Qualifikation		Messgröße/-Qualifikation bei C = 99 (Datenprofil) Messgröße bei C = 70 (Gas Analyse)
Trennzeichen 4		. ASCII 2E
Zeitbezug	1-stellig	Zählerstand, Differenz/Maximum/Mittelwert für Periode Zeitqualifikation bei C = 99 und C = 70
Trennzeichen 5		* ASCII 2A
Vorwertzählerstand	1- oder 2-stellig	00



A B C D E

werden im deutschen Energiemarkt verwendet

Das Kennzahlensystem besteht aus verschiedenen Wertegruppen aus deren Kombination sich die Spezifikation eines Wertes ableitet. Für jede Wertegruppe existieren Tabellen mit Schlüsselwerten (für die Gruppen C bis F jeweils mehrere verschiedene, deren Bedeutung abhängig von der in den vorrangigen Gruppen getroffenen Auswahl ist).

Eine vollständige Zusammenstellung des gesamten Systems findet sich in den o.g. Quellen.

Beispiel1: Vorschub (1/4 Std. Lastgang) elektrische Wirkarbeit, Bezug des Kunden, total **OBIS-Kennzahl** 1 - b : 1 . 29 . 0

Medium	1	Elektrizität	←
Kanal	b	Kanal (irrelevant), b = 0 .. 64	←
Messgröße	1	$\sum Li$ Wirkleistung Bezug (+)	←
Messart	29	Zeitintegral 5 (Lastgang)	←
Tarifstufe	0	total, tariflos	←

Beispiel2: Vorschub (1/4 Std. Lastgang) elektrische Wirkarbeit, Lieferung des Kunden, total **OBIS-Kennzahl** 1 - b : 2 . 29 . 0

Medium	1	Elektrizität	←
Kanal	b	Kanal (irrelevant), b = 0 .. 64	←
Messgröße	2	$\sum Li$ Wirkleistung Lieferung (-)	←
Messart	29	Zeitintegral 5 (Lastgang)	←
Tarifstufe	0	total, tariflos	←

Beispiel3: Datenprofil, Stundenwert, thermische Wirkarbeit, Ausspeisung an Endkunde mit vorläufigem Brennwert **OBIS-Kennzahl** 7 - 10 : 99 . 33 . 17

Medium	7	Gas	←
Kanal	10	mit vorläufigem Brennwert ermittelt	←
Messgröße/-Qualifikation	99	Datenprofil/Lastgang	←
Messgröße/-Qualifikation	33	Energiewert, gesamt, Ausspeisung	←
Zeitbezug	17	Differenzwert / Stunde	←

Beispiel4: Einzelwert, Zählerstand Betriebsvolumen [m³], Ausspeisung an Endkunde **OBIS-Kennzahl** 7 - b : 3 . 0 . 0

Medium	7	Gas	←
Kanal	b	Kanal (irrelevant), b = 0 .. 64	←
Messgröße/-Qualifikation	3	Einzelwert	←
Messgröße/-Qualifikation	0	Betriebsvolumen [m³], gesamt, Ausspeisung	←
Zeitbezug	0	Zählerstand / aktueller Wert	←

Für die im weiteren angegebenen Werte und für den Datenaustausch im deutschen Energiemarkt (Elektrizität) werden folgende Festlegungen getroffen:

Die im folgenden angegebenen Werte beziehen sich nur auf das Medium 1 - Elektrizität.

Die Angabe eines Kanals ist für die Identifikation über die OBIS-KZ irrelevant (Wertebereich 0 bis 64) und basiert auf gerätetechnischen Vorgaben.

Die Angaben: $\sum Li$ Wirk- / Blind- / Scheinleistung bedeuten: Summe über alle Phasen

Messgröße = Wirk- / Blind- / Scheinleistung und Messart = Zeitintegral => physikalische Einheit ist Arbeit

Die Richtungsangaben + / - bei der Messgröße bedeuten: + Bezug des Kunden aus dem Netz (z.B. 1-b:1.x.y)

- (Rück-) Lieferung des Kunden an das Netz (z.B. 1-b:2.x.y)

Da die Energieflussrichtung mittels der OBIS-Kennzahl definiert wird, sind die Mengenangaben selbst nur mit positiven Werten anzugeben.

Bei nicht tarifunterschiedenen Zählerständen (Eintarifzähler) wird Tarifstufe 0 verwendet (z.B. 1-b:x.8.0).

Bei nicht tarifunterschiedenen Lastgängen wird Tarifstufe 0 verwendet (z.B. 1-b:x.29.0).

Ist in nichttarifunterschiedenen Lastgängen die Aufteilung dieses in einen stromsteuerfreien und stromsteuerpflichtigen Lastgang nach §9 Stromsteuergesetz nötig, so können dafür OBIS-Kennzahlen verwendet werden, die eine Tarifstufe ungleich Null aufweisen.

Doppeltarif, bzw. Mehrfachtarife erfordern ggf. eine bilaterale Absprache.

Die Definition der Zeitintegrale ist:	Zeitintegral 1:	Zählerstände
	Zeitintegral 2:	Vorschübe (Energienmenge für einen beliebigen Zeitraum)
	Zeitintegral 5:	Lastgang (Energienmengen für Zeitintervalle von äquidistanter Dauer)

Hinweis: für Lastgänge ist ab dem 01.01.2011 nur noch Zeitintegral 5 zu verwenden.

Für normierte Profile wird 1-b:1.29.0 (kWh) verwendet
 (Nutzungseinschränkung in der MSCONS UNB DE0026 = TL; BGM DE1001 = Z06; Prüfidentifikator = 13010)
 (Nutzungseinschränkung in der MSCONS UNB DE0026 = TL; BGM DE1001 = Z20; Prüfidentifikator = 13012)

Für eine Profilschar wird:
 1.: 1-b:9.99.0 (K/h) - OBIS-ähnliche Kennzahl,
 2.: 1-b:1.4.0 (kW) oder
 3.: 1-b:1.29.0 (kWh) verwendet.
 (Nutzungseinschränkung in der MSCONS UNB DE0026 = TL; BGM DE1001 = Z16; Prüfidentifikator = 13011)

Für die Übertragung der zählpunktscharfen bilanzierten Menge Strom/Gas werden die OBIS-ähnlichen Kennzahlen

1-b:1.98.0 (Strom Entnahme),

1-b:2.98.0 (Strom Einspeisung) und

7-b:9.98.1 (Gas) verwendet.

(Nutzungseinschränkung in der MSCONS UNB DE0026 = EM; BGM DE1001 = Z23; Prüfidentifikator = 13014)

Für die Übertragung der zählpunktscharfen Allokationsliste Gas wird die OBIS-ähnliche Kennzahl

7-b:9.98.0 (Tageswert) verwendet.

(Nutzungseinschränkung in der MSCONS UNB DE0026 = EM; BGM DE1001 = Z24; Prüfidentifikator = 13013)

Schlüsselwerte zu einzelnen Kennziffern für elektrische Energie

Medium (A)		Kanal (B)	Messgröße (C)			Messart (D)		Tarif (E)		
1	Elektrizität	Kanal 0 bis 64	1	∑	Li	Wirkleistung +	6	Maximum	0	Total
			2	∑	Li	Wirkleistung -	8	Zeitintegral 1	1	Tarif 1
			3	∑	Li	Blindleistung +	9	Zeitintegral 2	2	Tarif 2
			4	∑	Li	Blindleistung -	29	Zeitintegral 5	3	Tarif 3
			5	∑	Li	Blindleistung Q I			4	Tarif 4
			6	∑	Li	Blindleistung Q II			5	Tarif 5
			7	∑	Li	Blindleistung Q III		
			8	∑	Li	Blindleistung Q IV			9	Tarif 9

In der Marktkommunikation verwendete OBIS-Kennzahlen für elektrische Energie

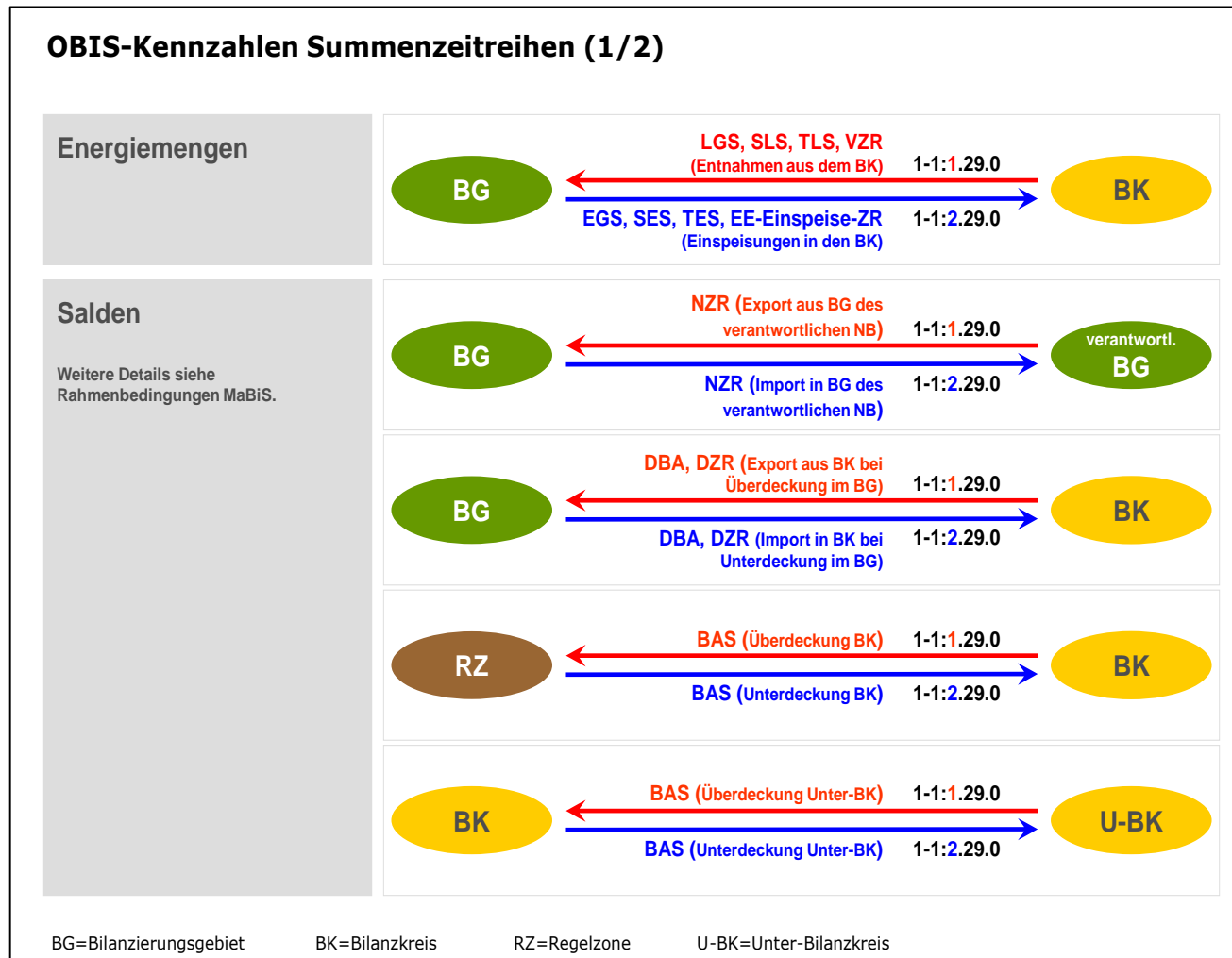
OBIS-Kennzahl	Messgröße	Messart	Tarif	Nutzungseinschränkung in der MSCONS		
				UNB DE0026	BGM DE1001	Prüfident.
1-b:1.6.e	Wirkleistung Bezug (+)	Maximum	e = 0 bis 9	VL	7	13002
1-b:1.8.e	Wirkarbeit Bezug (+)	Zählerstand	e = 0 bis 9	VL	7	13002
1-b:1.9.e	Wirkarbeit Bezug (+)	Vorschub	e = 0 bis 9	EM	7	13009
1-b:1.29.e	Wirkarbeit Bezug (+)	Lastgang	e = 0 bis 9	TL	7	13008
1-b:2.6.e	Wirkleistung Lieferung (-)	Maximum	e = 0 bis 9	VL	7	13002
1-b:2.8.e	Wirkarbeit Lieferung (-)	Zählerstand	e = 0 bis 9	VL	7	13002
1-b:2.9.e	Wirkarbeit Lieferung (-)	Vorschub	e = 0 bis 9	EM	7	13009
1-b:2.29.e	Wirkarbeit Lieferung (-)	Lastgang	e = 0 bis 9	TL	7	13008
1-b:3.6.e	Blindleistung induktiv	Maximum	e = 0 bis 9			
1-b:3.8.e	Blindarbeit induktiv	Zählerstand	e = 0 bis 9			
1-b:3.9.e	Blindarbeit induktiv	Vorschub	e = 0 bis 9			
1-b:3.29.e	Blindarbeit induktiv	Lastgang	e = 0 bis 9			
1-b:4.6.e	Blindleistung kapazitiv	Maximum	e = 0 bis 9			
1-b:4.8.e	Blindarbeit kapazitiv	Zählerstand	e = 0 bis 9			
1-b:4.9.e	Blindarbeit kapazitiv	Vorschub	e = 0 bis 9			
1-b:4.29.e	Blindarbeit kapazitiv	Lastgang	e = 0 bis 9			
1-b:5.6.e	Blindleistung Q I	Maximum	e = 0 bis 9			
1-b:5.8.e	Blindarbeit Q I	Zählerstand	e = 0 bis 9			
1-b:5.9.e	Blindarbeit Q I	Vorschub	e = 0 bis 9			
1-b:5.29.e	Blindarbeit Q I	Lastgang	e = 0 bis 9			
1-b:6.6.e	Blindleistung Q II	Maximum	e = 0 bis 9			
1-b:6.8.e	Blindarbeit Q II	Zählerstand	e = 0 bis 9			
1-b:6.9.e	Blindarbeit Q II	Vorschub	e = 0 bis 9			
1-b:6.29.e	Blindarbeit Q II	Lastgang	e = 0 bis 9			
1-b:7.6.e	Blindleistung Q III	Maximum	e = 0 bis 9			
1-b:7.8.e	Blindarbeit Q III	Zählerstand	e = 0 bis 9			
1-b:7.9.e	Blindarbeit Q III	Vorschub	e = 0 bis 9			
1-b:7.29.e	Blindarbeit Q III	Lastgang	e = 0 bis 9			
1-b:8.6.e	Blindleistung Q IV	Maximum	e = 0 bis 9			
1-b:8.8.e	Blindarbeit Q IV	Zählerstand	e = 0 bis 9			
1-b:8.9.e	Blindarbeit Q IV	Vorschub	e = 0 bis 9			
1-b:8.29.e	Blindarbeit Q IV	Lastgang	e = 0 bis 9			

1-b:x.29.e, e = 0 bis 9: e=1 bis 9 ist nur zur Abbildung der Lastgänge für §9 Stromsteuergesetz vorgesehen.

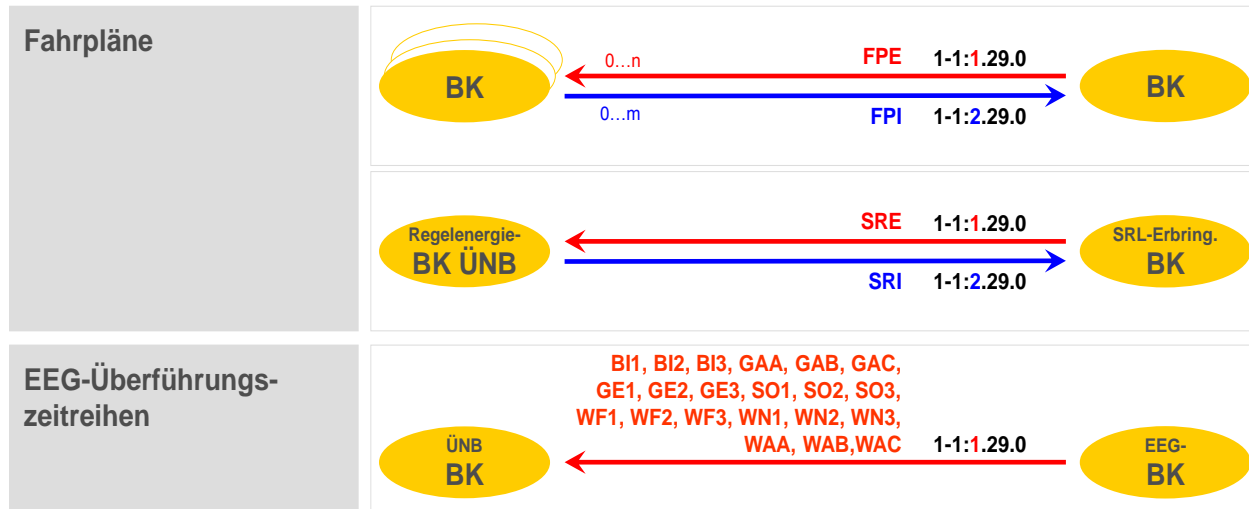
OBIS-Kennzahlen im Rahmen der Mengenbilanzierung (elektrische Energie)

1-1:1.29.0 (Nutzungseinschränkung in der MSCONS UNB DE0026 = TL; BGM DE1001 = Z15; Prüfidentifikator = 13005)
 (Nutzungseinschränkung in der MSCONS UNB DE0026 = TL; BGM DE1001 = BK; Prüfidentifikator = 13003)

1-1:2.29.0 (Nutzungseinschränkung in der MSCONS UNB DE0026 = TL; BGM DE1001 = BK; Prüfidentifikator = 13003)



OBIS-Kennzahlen Summenzeitreihen (2/2)



BG=Bilanzierungsgebiet BK=Bilanzkreis RZ=Regelzone U-BK=Unter-Bilanzkreis

Angaben zu OBIS-Kennzahlen für thermische Energie

In der Marktkommunikation verwendete OBIS-Kennzahlen

(Verwendung in der Kommunikation NB an LF/MDL/NB, LF an NB, MSB an NB, MDL an NB/LF)

Messgröße	Wertart	Status	OBIS-Kennzahl		Nutzungseinschränkung in der MSCONS		
			Ausspeisung	Einspeisung	UNB DE0026	BGM DE1001	Prüfident.
Betriebsvolumen [m³]	Zählerstand		7-b:3.0.0	7-b:6.0.0	VL	7	13002
	Zählerstandsdifferenz		7-b:3.21.0	7-b:6.21.0	EM	7	13009
Betriebsvolumen [m³] temperaturkompensiert	Zählerstand		7-b:3.1.0	7-b:6.1.0	VL	7	13002
	Zählerstandsdifferenz		7-b:3.22.0	7-b:6.22.0	EM	7	13009
Normvolumen [m³] gemessen	Zählerstand		7-b:3.2.0	7-b:6.2.0	VL	7	13002
	Zählerstandsdifferenz		7-b:3.23.0	7-b:6.23.0	EM	7	13009
Normvolumen [m³] umgewertet	Zählerstand		7-b:13.2.0	7-b:16.2.0	VL	7	13002
	Zählerstandsdifferenz		7-b:13.21.0	7-b:16.21.0	EM	7	13009
Energiewert [kWh]	Profilwert (stündlich)	vorläufig	7-10:99.33.17	7-10:99.36.17	TL	7	13008
		endgültig	7-20:99.33.17	7-20:99.36.17	TL	7	13008
Z-Zahl	Mittelwert		7-0:52.0.22		VL	7	13002
					EM	7	13009
					TL	7	13008
Brennwert [kWh/m³]	Mittelwert		7-0:54.0.ee		VL	7	13002
					EM	7	13009
					TL	7	13008

Kanal (irrelevant), b = 0 .. 64

Stundenmittelwerte: ee = 16

Tagesmittelwerte: ee = 20

Monatsmittelwerte: ee = 22

Gerätespezifische OBIS-Kennzahlen (Zähler, Encoder, Umwerter)
(Verwendung in der Kommunikation zw. MDL und NB sowie NB und NB)

(Nutzungseinschränkung in der MSCONS UNB DE0026 = TL; BGM DE1001 = 7; Prüfidentifikator = 13008)

Messgröße	Betriebs- Status der Messung	OBIS-Kennzahl - Ausspeisung			OBIS-Kennzahl - Einspeisung		
		Einzelwerte	Profilwerte		Einzelwerte	Profilwerte	
		Zählerstand	Zählerstand	Z.-St.-Differenz/h	Zählerstand	Zählerstand	Z.-St.-Differenz/h
Betriebsvolumen [m ³]	ungestört	7-b:1.0.0	7-b:99.21.0	7-b:99.21.15	7-b:4.0.0	7-b:99.24.0	7-b:99.24.15
	gestört	7-b:2.0.0	7-b:99.22.0	7-b:99.22.15	7-b:5.0.0	7-b:99.25.0	7-b:99.25.15
	gesamt	7-b:3.0.0	7-b:99.23.0	7-b:99.23.15	7-b:6.0.0	7-b:99.26.0	7-b:99.26.15
Normvolumen [m ³]	ungestört	7-b:11.2.0	7-b:99.21.2	7-b:99.21.17	7-b:14.2.0	7-b:99.24.2	7-b:99.24.17
	gestört	7-b:12.2.0	7-b:99.22.2	7-b:99.22.17	7-b:15.2.0	7-b:99.25.2	7-b:99.25.17
	gesamt	7-b:13.2.0	7-b:99.23.2	7-b:99.23.17	7-b:16.2.0	7-b:99.26.2	7-b:99.26.17
Energiewert [kWh]	ungestört	7-b:31.2.0	7-b:99.31.2	7-b:99.31.17	7-b:34.2.0	7-b:99.34.2	7-b:99.34.17
	gestört	7-b:32.2.0	7-b:99.32.2	7-b:99.32.17	7-b:35.2.0	7-b:99.35.2	7-b:99.35.17
	gesamt	7-b:33.2.0	7-b:99.33.2	7-b:99.33.17	7-b:36.2.0	7-b:99.36.2	7-b:99.36.17
Masse [kg]	ungestört	7-b:61.0.0	7-b:99.61.0	7-b:99.61.15	7-b:64.0.0	7-b:99.64.0	7-b:99.64.15
	gestört	7-b:62.0.0	7-b:99.62.0	7-b:99.62.15	7-b:65.0.0	7-b:99.65.0	7-b:99.65.15
	gesamt	7-b:63.0.0	7-b:99.63.0	7-b:99.63.15	7-b:66.0.0	7-b:99.66.0	7-b:99.66.15

Kanal (irrelevant), b = 0 .. 64

OBIS-Kennzahlen zur Gasbeschaffenheit (Profilwerte, Mittelwerte)

(Nutzungseinschränkung in der MSCONS UNB DE0026 = TL; BGM DE1001 = Z21; Prüfidentifikator = 13007)

Messgröße	OBIS-Kennzahl
Temperatur [°C]	7-b:99.41.e1
Absolutdruck [bar]	7-b:99.42.e1
Betriebsdichte [kg / m ³]	7-b:99.45.e1
Normdichte [kg / m ³]	7-b:99.45.e2
Stickstoff N2 [mol %]	7-b:70.60.ee
Wasserstoff H2 [mol %]	7-b:70.61.ee
Sauerstoff O2 [mol %]	7-b:70.62.ee
Helium He [mol %]	7-b:70.63.ee
Argon Ar [mol %]	7-b:70.64.ee
Kohlenstoffmonoxid CO [mol %]	7-b:70.65.ee
Kohlenstoffdioxid CO2 [mol %]	7-b:70.66.ee
Methan CH4 [mol %]	7-b:70.67.ee
Ethen C2H4 [mol %]	7-b:70.68.ee
Ethan C2H6 [mol %]	7-b:70.69.ee
Propen C3H6 [mol %]	7-b:70.70.ee
Propan C3H8 [mol %]	7-b:70.71.ee
i-Butan i-C4H10 [mol %]	7-b:70.72.ee
n-Butan n-C4H10 [mol %]	7-b:70.73.ee
neo-Pentan neo-C5H12 [mol %]	7-b:70.74.ee
i-Pentan i-C ₅ H ₁₂ [mol %]	7-b:70.75.ee

Messgröße	OBIS-Kennzahl
n-Pentan n-C5H12 [mol %]	7-b:70.76.ee
Hexan C6H14 [mol %]	7-b:70.77.ee
Hexan C6H14 share higher hydrocarbons [mol %]	7-b:70.78.ee
Hexan C6H14 + [mol %]	7-b:70.79.ee
Heptan C7H16 [mol %]	7-b:70.80.ee
Oktan C8H18 [mol %]	7-b:70.81.ee
Nonan C9H20 [mol %]	7-b:70.82.ee
Dekan C10H22 [mol %]	7-b:70.83.ee
Tetrahydrothiophen C4H8S [mol %]	7-b:70.84.ee
Referenzdruck [bar]	7-b:70.8.ee
Referenztemperatur [°C oder K]	7-b:70.9.ee
Wobbeindex 0 °C	7-b:70.10.ee
Wobbeindex 0 °C (unterer)	7-b:70.11.ee
Methanzahl	7-b:70.12.ee
Gesamtschwefel [mgS/m ³]	7-b:70.13.ee
Schwefelwasserstoff [mgS/m ³]	7-b:70.14.ee
Mercaptane [mgS/m ³]	7-b:70.15.ee
Taupunkt f. Wasser bei Betriebsbedingungen [°C]	7-b:70.16.ee
Taupunkt für Kohlenwasserstoffe [°C]	7-b:70.18.ee
Heizwert Hi,n [kWh/m ³]	7-b:70.19.ee

Kanal (irrelevant), b = 0 .. 64

Stundenmittelwerte: ee = 16 e1 = 42 e2 = 43

Tagesmittelwerte: ee = 20 e1 = 62 e2 = 63

Monatsmittelwerte: ee = 22 e1 = 72 e2 = 73

Um weitere spezielle gerätespezifische Messwerte abzubilden, können auch zusätzliche konform zum Blue Book der DLMS UA stehende OBIS-Kennzahlen verwendet werden.

Änderungshistorie – Version 2.2c

Lfd. Nr.	Ort	Änderung / Korrektur		Grund der Anpassung	Status
		Bisher	Neu		
Ä001		Version: 2.2b Herausgabedatum: 01.10.2013	Version: 2.2c Herausgabedatum: 01.04.2015	Version aktualisiert. Zusätzlich wurden im gesamten Dokument Schreibfehler, Layout, Beispiele etc. geändert, die keinen Einfluss auf die inhaltliche Aussage haben	genehmigt
Ä002	S. 4	1.: 1-b:9-99-0 (K/h), 2.: 1-b:1.4.0 (kW) - OBIS-ähnliche Kennzahl oder ...	1.: 1-b:9.99.0 (K/h), - OBIS-ähnliche Kennzahl 2.: 1-b:1.4.0 (kW) oder ...	Fehlerkorrektur	Fehlerkorrektur 29.11.2013
Ä003	S. 4	Bei nicht tarifunterschiedenen Lastgängen wird Tarifstufe 0 verwendet (z.B. 1-b:x.29.0).	Bei nicht tarifunterschiedenen Lastgängen wird Tarifstufe 0 (z.B. 1-b:x.29.0) verwendet. Ist in nichttarifunterschiedenen Lastgängen die Aufteilung dieses in einen stromsteuerfreien und stromsteuerpflichtigen Lastgang nach §9 Stromsteuergesetz nötig, so können dafür OBIS-Kennzahlen verwendet werden, die eine Tarifstufe ungleich Null aufweisen.	Präzisierung der Verwendung der Tarifstufe innerhalb der OBIS-Kennzahl für Lastgänge aufgrund der Kennzeichnung von stromsteuer -befreit / -pflichtig	Fehlerkorrektur 12.06.2014

A004	S. 5	Für normierte Profile wird: 1-b:1.29.0 (kWh), für eine Profilschar: 1.: 1-b:9.99.0 (K/h) - OBIS-ähnliche Kennzahl, 2.: 1-b:1.4.0 (kW) oder 3.: 1-b:1.29.0 (kWh) verwendet.	Für normierte Profile wird: 1-b:1.29.0 (kWh), für eine Profilschar: 1.: 1-b:9.99.0 (K/h) - OBIS-ähnliche Kennzahl, 2.: 1-b:1.4.0 (kW) oder 3.: 1-b:1.29.0 (kWh) verwendet. Für die Übertragung der zählpunktscharfen bilanzierten Menge Strom/Gas werden die OBIS-ähnlichen Kennzahlen 1-b:1.98.0 (Strom Entnahme), 1-b:2.98.0 (Strom Einspeisung) und 7-b:9.98.1 (Gas) verwendet. (Nutzungseinschränkung in der MSCONS UNB DE0026 = EM; BGM DE1001 = Z23; Prüfidentifikator = 13014)	Zur Umsetzung der Anforderungen aus dem „Leitfaden Prozesse zur Ermittlung und Abrechnung von Mehr-/Minderungen Strom und Gas“ Zur Übermittlung der zählpunktscharfen bilanzierten Menge Strom/Gas Anwendung ab 01.04.2016	genehmigt
A005	S. 5	Für normierte Profile wird: 1-b:1.29.0 (kWh), für eine Profilschar: 1.: 1-b:9.99.0 (K/h) - OBIS-ähnliche Kennzahl, 2.: 1-b:1.4.0 (kW) oder 3.: 1-b:1.29.0 (kWh) verwendet.	Für normierte Profile wird: 1-b:1.29.0 (kWh), für eine Profilschar: 1.: 1-b:9.99.0 (K/h) - OBIS-ähnliche Kennzahl, 2.: 1-b:1.4.0 (kW) oder 3.: 1-b:1.29.0 (kWh) verwendet. ... Für die Übertragung der zählpunktscharfen Allokationsliste Gas wird die OBIS-ähnliche Kennzahl 7-b:9.98.0 (Tageswert) verwendet. (Nutzungseinschränkung in der MSCONS UNB DE0026 = EM; BGM DE1001 = Z24; Prüfidentifikator = 13013)	Zur Umsetzung der Anforderungen aus dem „Leitfaden Prozesse zur Ermittlung und Abrechnung von Mehr-/Minderungen Strom und Gas“ Zur Übermittlung der zählpunktscharfen Allokationsliste Gas	genehmigt

Ä006	S. 5	Für normierte Profile wird: 1-b:1.29.0 (kWh), für eine Profilschar: 1.: 1-b:9.99.0 (K/h) - OBIS-ähnliche Kennzahl, 2.: 1-b:1.4.0 (kW) oder 3.: 1-b:1.29.0 (kWh) verwendet.	Für normierte Profile wird 1-b:1.29.0 (kWh) verwendet (Nutzungseinschränkung in der MSCONS UNB DE0026 = TL; BGM DE1001 = Z06; Prüfidentifikator = 13010) (Nutzungseinschränkung in der MSCONS UNB DE0026 = TL; BGM DE1001 = Z20; Prüfidentifikator = 13012) Für eine Profilschar wird: 1.: 1-b:9.99.0 (K/h) - OBIS-ähnliche Kennzahl, 2.: 1-b:1.4.0 (kW) oder 3.: 1-b:1.29.0 (kWh) verwendet. (Nutzungseinschränkung in der MSCONS UNB DE0026 = TL; BGM DE1001 = Z16; Prüfidentifikator = 13011)	Präzisierung, welche OBIS- Kennziffern in welchem Anwendungsfall der MSCONS verwendet werden.	genehmigt
Ä007	S. 6	In der Marktkommunikation verwendete OBIS-Kennzahlen für elektrische Energie Tabelle	In der Marktkommunikation verwendete OBIS-Kennzahlen für elektrische Energie Tabelle erweitert um die Spalten (Nutzungseinschränkung in der MSCONS) UNB DE0026 BGM DE1001 Prüfidentifikator ...	Präzisierung, welche OBIS- Kennziffern in welchem Anwendungsfall der MSCONS verwendet werden.	genehmigt

Ä008	S. 6	1-b:x.29.0 total	1-b:x.29.e e = 0 bis 9 Fußnote: e=1 bis 9 ist nur zur Abbildung der Lastgänge für §9 Stromsteuergesetz vorgesehen.	Präzisierung der Verwendung der Tarifstufe innerhalb der OBIS-Kennzahl für Lastgänge aufgrund der Kennzeichnung von stromsteuer -befreit / -pflichtig	Fehlerkorrektur 12.06.2014
Ä009	S. 7	OBIS-Kennzahlen im Rahmen der Mengenbilanzierung (elektrische Energie) ... Anwendungsbeispiele	OBIS-Kennzahlen im Rahmen der Mengenbilanzierung (elektrische Energie) ... 1-1:1.29.0 (Nutzungseinschränkung in der MSCONS UNB DE0026 = TL; BGM DE1001 = Z15; Prüfidentifikator = 13005) (Nutzungseinschränkung in der MSCONS UNB DE0026 = TL; BGM DE1001 = BK; Prüfidentifikator = 13003) 1-1:2.29.0 (Nutzungseinschränkung in der MSCONS UNB DE0026 = TL; BGM DE1001 = BK; Prüfidentifikator = 13003) Anwendungsbeispiele	Präzisierung, welche OBIS- Kennziffern in welchem Anwendungsfall der MSCONS verwendet werden.	genehmigt

Ä010	S.9	Angaben zu OBIS-Kennzahlen für thermische Energie In der Marktkommunikation verwendete OBIS-Kennzahlen ...	Angaben zu OBIS-Kennzahlen für thermische Energie In der Marktkommunikation verwendete OBIS-Kennzahlen (Verwendung in der Kommunikation NB an LF/MDL/NB, LF an NB, MSB an NB, MDL an NB/LF) ...	Präzisierung Aufnahme der Kommunikationsrichtung zur Eindeutigkeit	genehmigt
Ä011	S.9	Angaben zu OBIS-Kennzahlen für thermische Energie In der Marktkommunikation verwendete OBIS-Kennzahlen Tabelle	Angaben zu OBIS-Kennzahlen für thermische Energie In der Marktkommunikation verwendete OBIS-Kennzahlen Tabelle erweitert um: Betriebsvolumen [m ³] temperaturkompensiert Zählerstand Ausspeisung 7-b:3.1.0 Zählerstand Einspeisung 7-b:6.1.0 Zählerstandsdifferenz Ausspeisung 7-b:3.22.0 Zählerstandsdifferenz Einspeisung 7-b:6.22.0	Gemäß DVGW G 685 5.2.3.2 Abrechnungstemperatur Teff (Seite 17) gilt Die Abrechnungstemperatur "Teff" ist als Festwert mit 288,15 K = 15 °C anzusetzen. Der Einsatz von Gaszählern mit Temperaturumwertung oder Mengenumwerten erfolgt bei einer erheblichen Abweichung von 15 °C Betriebstemperatur Die am Markt befindlichen Messgeräte bieten den Zählerstand Betriebsvolumen und Betriebsvolumen temperaturkompensiert an Die beiden gemessenen Größen müssen daher unterschieden werden können.	genehmigt

Ä012	S.9	Angaben zu OBIS-Kennzahlen für thermische Energie In der Marktkommunikation verwendete OBIS-Kennzahlen Tabelle ... Normvolumen [m ³] ...	Angaben zu OBIS-Kennzahlen für thermische Energie In der Marktkommunikation verwendete OBIS-Kennzahlen Tabelle ... Normvolumen [m ³] umgewertet ... Tabelle zusätzlich erweitert um: Normvolumen [m ³] gemessen Zählerstand Ausspeisung 7-b:3.2.0 Zählerstand Einspeisung 7-b:6.2.0 Zählerstands Differenz Ausspeisung 7-b:3.23.0 Zählerstands Differenz Einspeisung 7-b:6.23.0	Es gib zugelassene elektronische Gaszähler, die aufgrund des Messprinzips, Mikrothermisch - druckunabhängig und temperaturumwertend, direkt das Normvolumen liefern. Die Ermittlung des Abrechnungsvolumens gemäß DVGW 685 bei diesem Zählertyp entfällt. Die Kontrolle/Überwachung des von einem Mengenumwerter gelieferten Abrechnungsvolumens anhand des gemessenen Betriebsvolumens und anderer Größen ist notwendig.	genehmigt
Ä013	S. 9	Angaben zu OBIS-Kennzahlen für thermische Energie In der Marktkommunikation verwendete OBIS-Kennzahlen 1. Tabelle ...	Angaben zu OBIS-Kennzahlen für thermische Energie In der Marktkommunikation verwendete OBIS-Kennzahlen 1. Tabelle Tabelle erweitert um die Spalten (Nutzungseinschränkung in der MSCONS) UNB DE0026 BGM DE1001 Prüfidentifikator ...	Präzisierung, welche OBIS-Kennziffern in welchem Anwendungsfall der MSCONS verwendet werden.	genehmigt

Ä014	S. 10	Gerätespezifische OBIS-Kennzahlen (Zähler, Encoder, Umwerter) (Verwendung in der Kommunikation zw. MDL und NB) ...	Gerätespezifische OBIS-Kennzahlen (Zähler, Encoder, Umwerter) (Verwendung in der Kommunikation zw. MDL und NB sowie NB und NB) ...	Präzisierung, da teilweise auch Gas-Volumenzeitreihen zwischen NB und NB ausgetauscht werden.	genehmigt
Ä015	S. 10	Gerätespezifische OBIS-Kennzahlen (Zähler, Encoder, Umwerter) ... Tabelle	Gerätespezifische OBIS-Kennzahlen (Zähler, Encoder, Umwerter) ... (Nutzungseinschränkung in der MSCONS UNB DE0026 = TL; BGM DE1001 = 7; Prüfidentifikator = 13008) Tabelle	Aufnahme der Nutzungseinschränkung in der MSCONS auch für Gerätespezifische OBIS-Kennzahlen (Zähler, Encoder, Umwerter).	genehmigt
Ä016	S. 11	OBIS-Kennzahlen zur Gasbeschaffenheit (Profilwerte, Mittelwerte) ... Tabelle	OBIS-Kennzahlen zur Gasbeschaffenheit (Profilwerte, Mittelwerte) (Nutzungseinschränkung in der MSCONS UNB DE0026 = TL; BGM DE1001 = Z21; Prüfidentifikator = 13007) ... Tabelle	Präzisierung, welche OBIS-Kennziffern in welchem Anwendungsfall der MSCONS verwendet werden.	genehmigt
Ä017	S. 11	7-b:99.41.42 7-b:99.42.42 7-b:99.45.42 7-b:99.45.43 Stundenmittelwerte: ee = 16 Tagesmittelwerte: ee = 20 Monatsmittelwerte: ee = 22	7-b:99.41.e1 7-b:99.42.e1 7-b:99.45.e1 7-b:99.45.e2 Stundenmittelwerte: ee = 16 e1 = 42 e2 = 43 Tagesmittelwerte: ee = 20 e1 = 62 e2 = 63 Monatsmittelwerte: ee = 22 e1 = 72 e2 = 73	wg. KoV VII Kennzahlen für Temperatur, Druck, Dichte um Tages- und Monatswerte erweitert	Fehlerkorrektur 12.06.2014